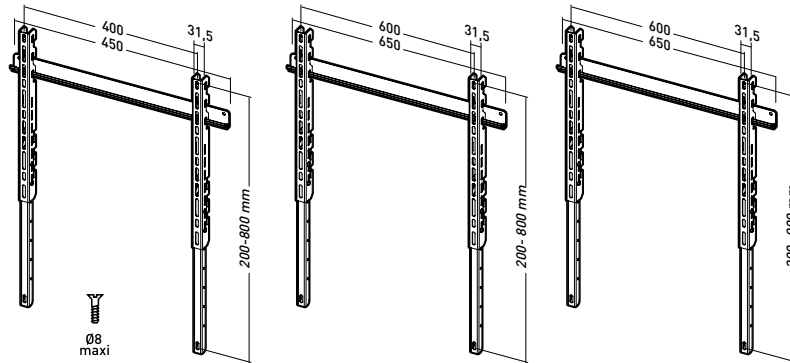


Ref.	012431	VESA maxi 400X800
Ref.	012432	VESA maxi 600X800
Ref.	012433	VESA maxi 600X900

SUPPORT FIXE EN MODE PORTRAIT

- Mode portrait pour écrans à partir de 40"
- Réglage en hauteur 3 positions



Idéal pour le Samsung OM75D



120 KG

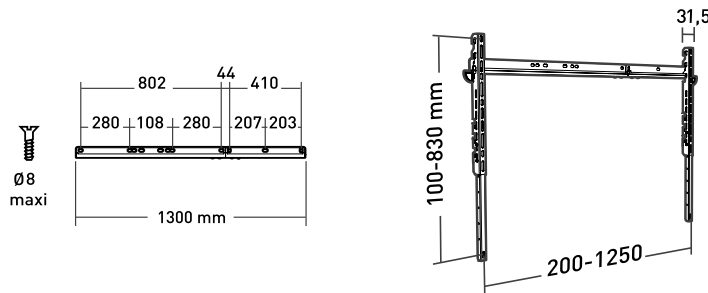


VESA
200>600X900



Ref. **012418**

SUPPORT FIXE POUR ÉCRANS DE TRÈS GRANDE TAILLE



130 KG

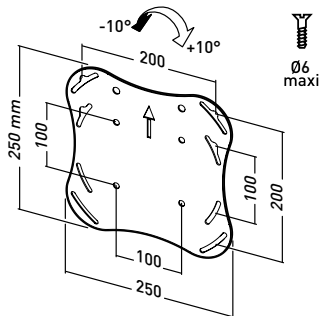


VESA
200>1250X800

PLAQUES ADAPTATRICES

Ref.	012491	avec trous M6
Ref.	012496	avec trous M8 (écrans SAMSUNG)

Pour écrans équipés d'un système de fixation VESA 200 ou VESA 200x100 sur tout support muni d'un système de fixation VESA 100.



Ref. **100740**

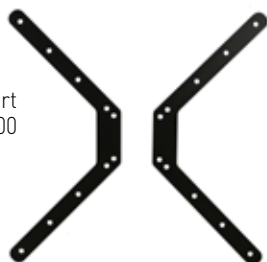
- Compatible avec tout support VESA 75, 100, 200, 300 ou 400



VESA
75>400



Ø6
maxi



Ref. **100742**

- Compatible avec tout support VESA 75 ou 100 pour obtenir un VESA 200 ou 200X100



VESA
75>200



Ø6
maxi

